

Ersatzteilzeichnung Außengehäuse Tischgeräte P3 Spare part drawing outer casing tabletop units P3

ETZ A - AG 1234 P3 1 / 1

A

6.10
6.20
10.10
10.20



Art. Nr. 9825276_00 | 14.7.2009 | Änderungen vorbehalten! Changes excepted!

gültig ab / valid from:
gültig bis / valid to:

Vorgängerversion / previous version:
Nachfolgeversion / follow-up version:

Enodis
Talstraße 35
D- 82436 Egfling | Germany

Tel. +49(0)8847/67-0
Fax +49(0)8847/414
info@hotairsteamer.com



Ersatzteilzeichnung Tür Tischgeräte P3 Spare part drawing door tabletop units P3

ETZ B - Tür 1234 P3 1 / 1

B

6.10
6.20
10.10
10.20



Art. Nr. 9825280_00 | 14.7.2009 | Änderungen vorbehalten! Changes excepted!

gültig ab / valid from:	Vorgängerversion / previous version:
gültig bis / valid to:	Nachfolgeversion / follow-up version:

Enodis
Talstraße 35
D- 82436 Egfling | Germany

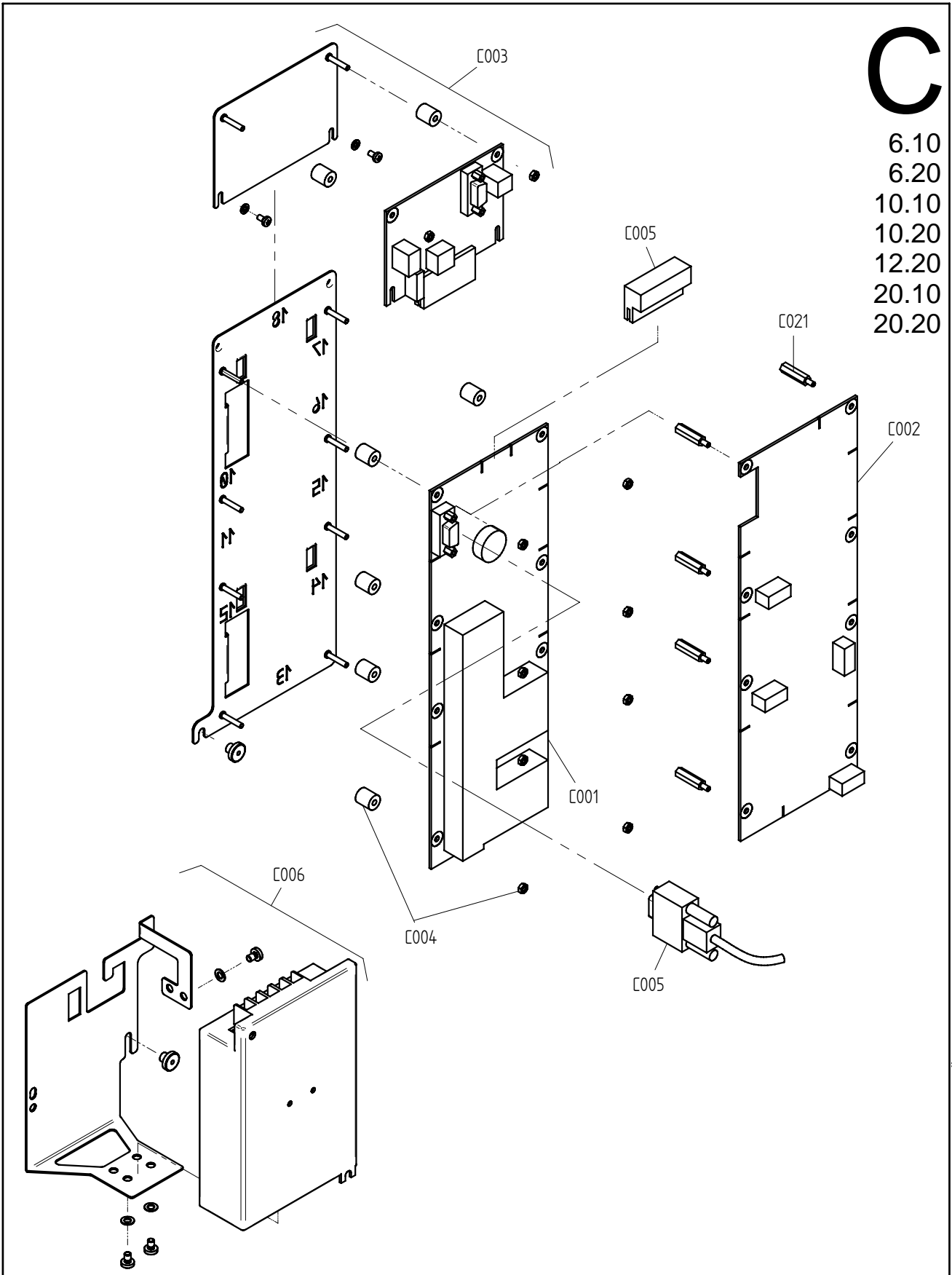
Tel. +49(0)8847/67-0
Fax +49(0)8847/414
info@hotairsteamer.com



Ersatzteilzeichnung Steuerung P3 Spare part drawing control boards P3

ETZ C - SM GM NT P3 1 / 1

C
6.10
6.20
10.10
10.20
12.20
20.10
20.20



Art. Nr. 9825282_00 | 14.7.2009 | Änderungen vorbehalten! Changes excepted!

gültig ab / valid from:	Vorgängerversion / previous version:
gültig bis / valid to:	Nachfolgeversion / follow-up version:

Enodis
Talstraße 35
D- 82436 Eglfing | Germany

Tel. +49(0)8847/67-0
Fax +49(0)8847/414
info@hotairsteamer.com

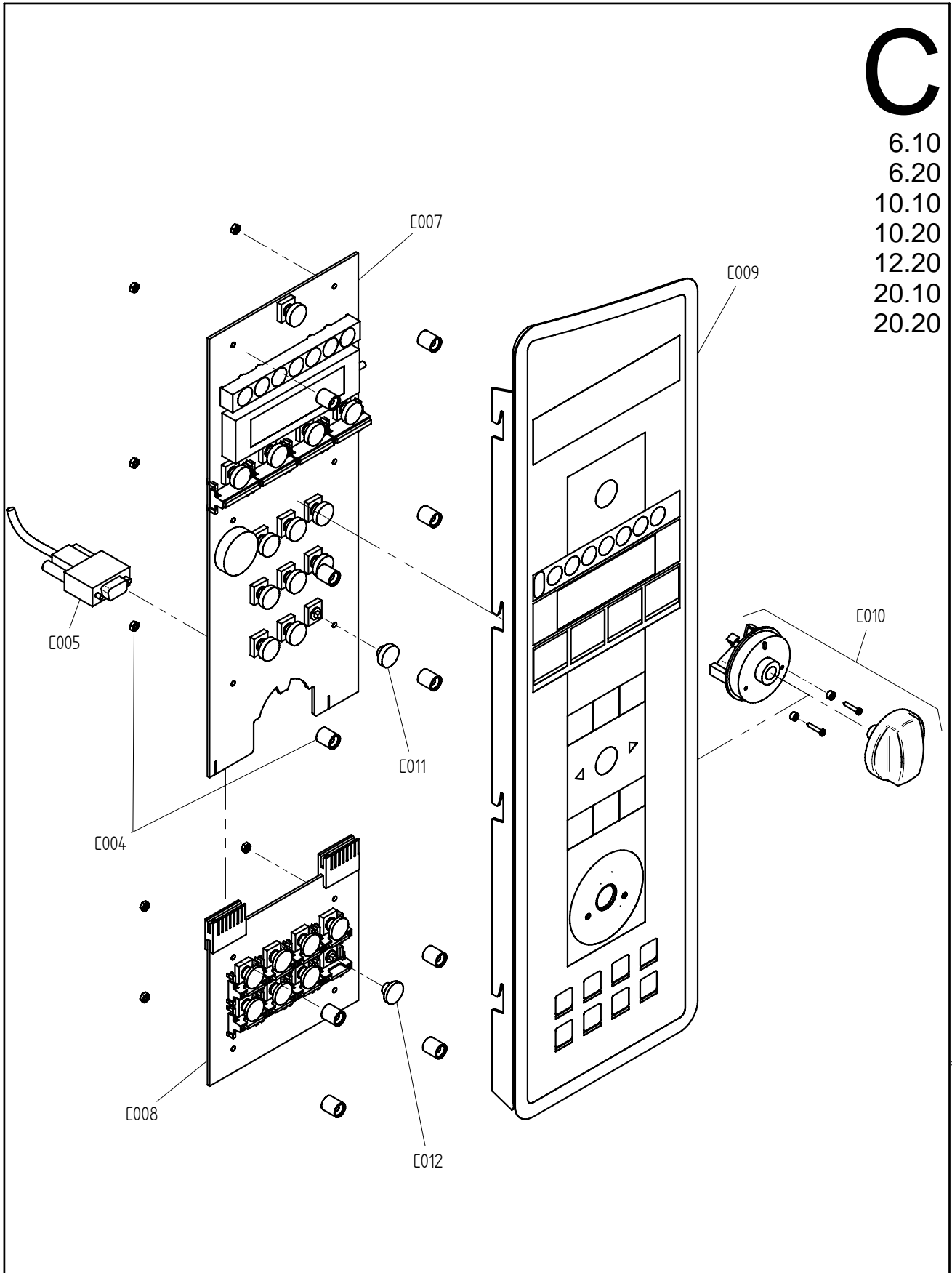


Ersatzteilzeichnung Bedienblende P3 Spare part drawing operating panel P3

ETZ C - BM P3 1 / 1

C

6.10
6.20
10.10
10.20
12.20
20.10
20.20



Art. Nr. 9825283_00 | 14.7.2009 | Änderungen vorbehalten! Changes excepted!

gültig ab / valid from:	Vorgängerversion / previous version:
gültig bis / valid to:	Nachfolgeversion / follow-up version:

Enodis
Talstraße 35
D- 82436 Egfling | Germany

Tel. +49(0)8847/67-0
Fax +49(0)8847/414
info@hotairsteamer.com

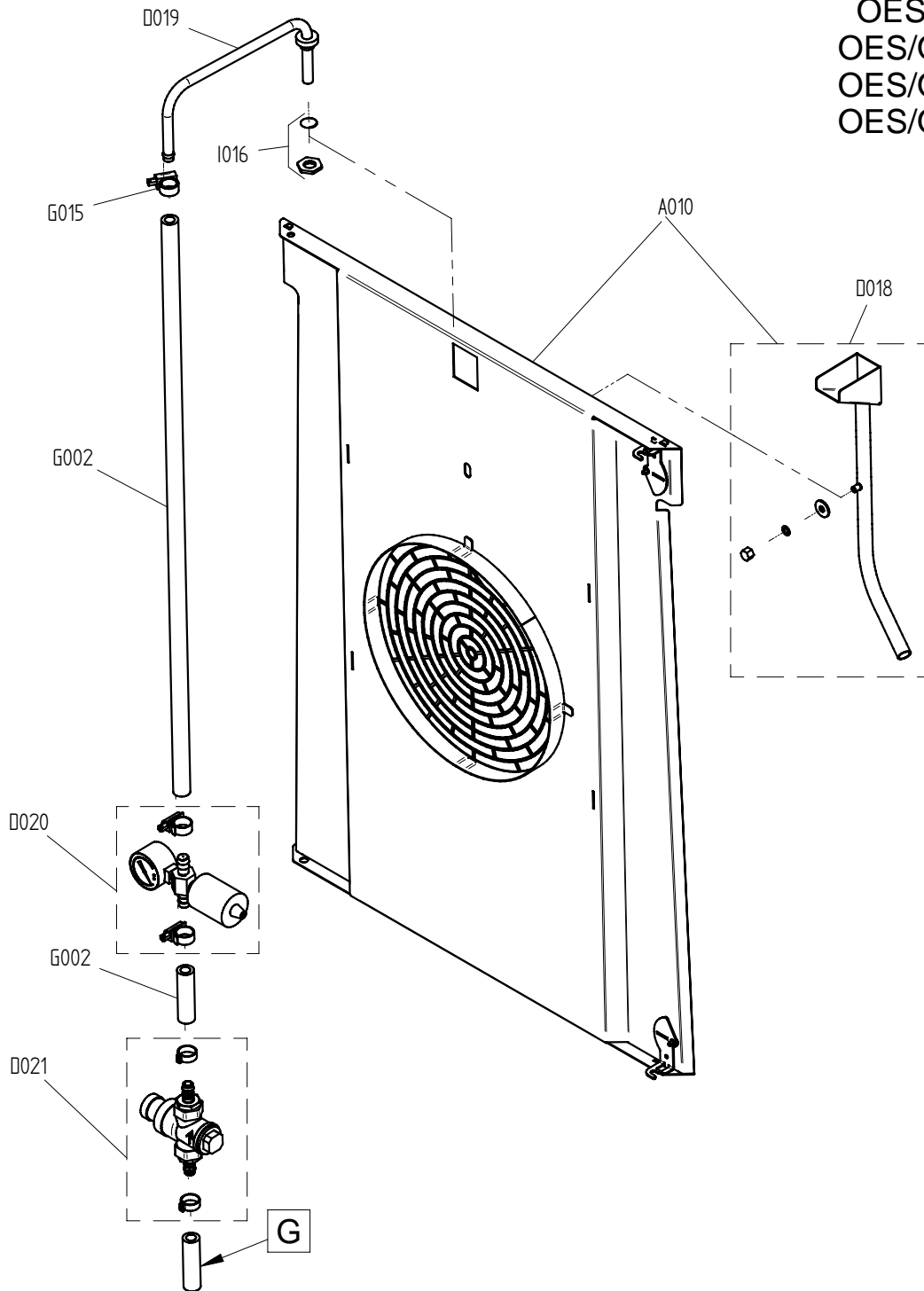


Ersatzteilzeichnung Einspritzung einfach P3
Spare part drawing single injection P3

ETZ D - IN ES GS 12345 P3 1 / 1

D

OES/OGS 6.10
OES/OGS 6.20
OES/OGS 10.10
OES/OGS 10.20
OES/OGS 12.20



Art. Nr. 9825292_00 | 14.7.2009 | Änderungen vorbehalten! Changes excepted!

gültig ab / valid from:	Vorgängerversion / previous version:
gültig bis / valid to:	Nachfolgeversion / follow-up version:

Enodis
Talstraße 35
D- 82436 Egfling | Germany

Tel. +49(0)8847/67-0
Fax +49(0)8847/414
info@hotairsteamer.com

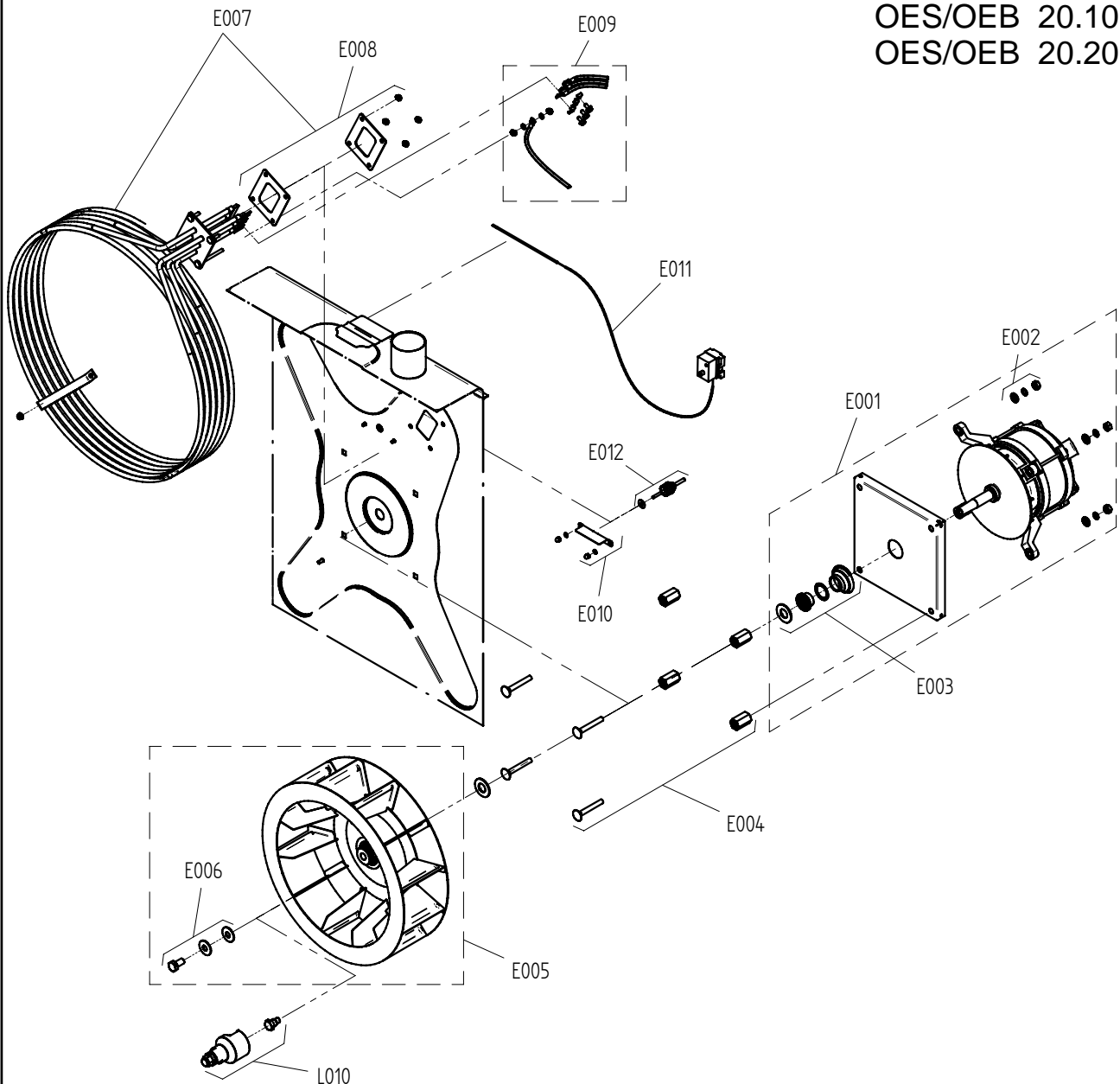


Ersatzteilzeichnung Heissluftherzeugung elektro P3 Spare part drawing electric heating system P3

ETZ E - HL-Heizung EL P3 1 / 1

E

OES/OEB 6.10
OES/OEB 6.20
OES/OEB 10.10
OES/OEB 10.20
OES/OEB 12.20
OES/OEB 20.10
OES/OEB 20.20



Art. Nr. 9825296_00 | 14.7.2009 | Änderungen vorbehalten! Changes excepted!

gültig ab / valid from:	Vorgängerversion / previous version:
gültig bis / valid to:	Nachfolgeverson / follow-up version:

Enodis
Talstraße 35
D- 82436 Eglfing | Germany

Tel. +49(0)8847/67-0
Fax +49(0)8847/414
info@hotairsteamer.com

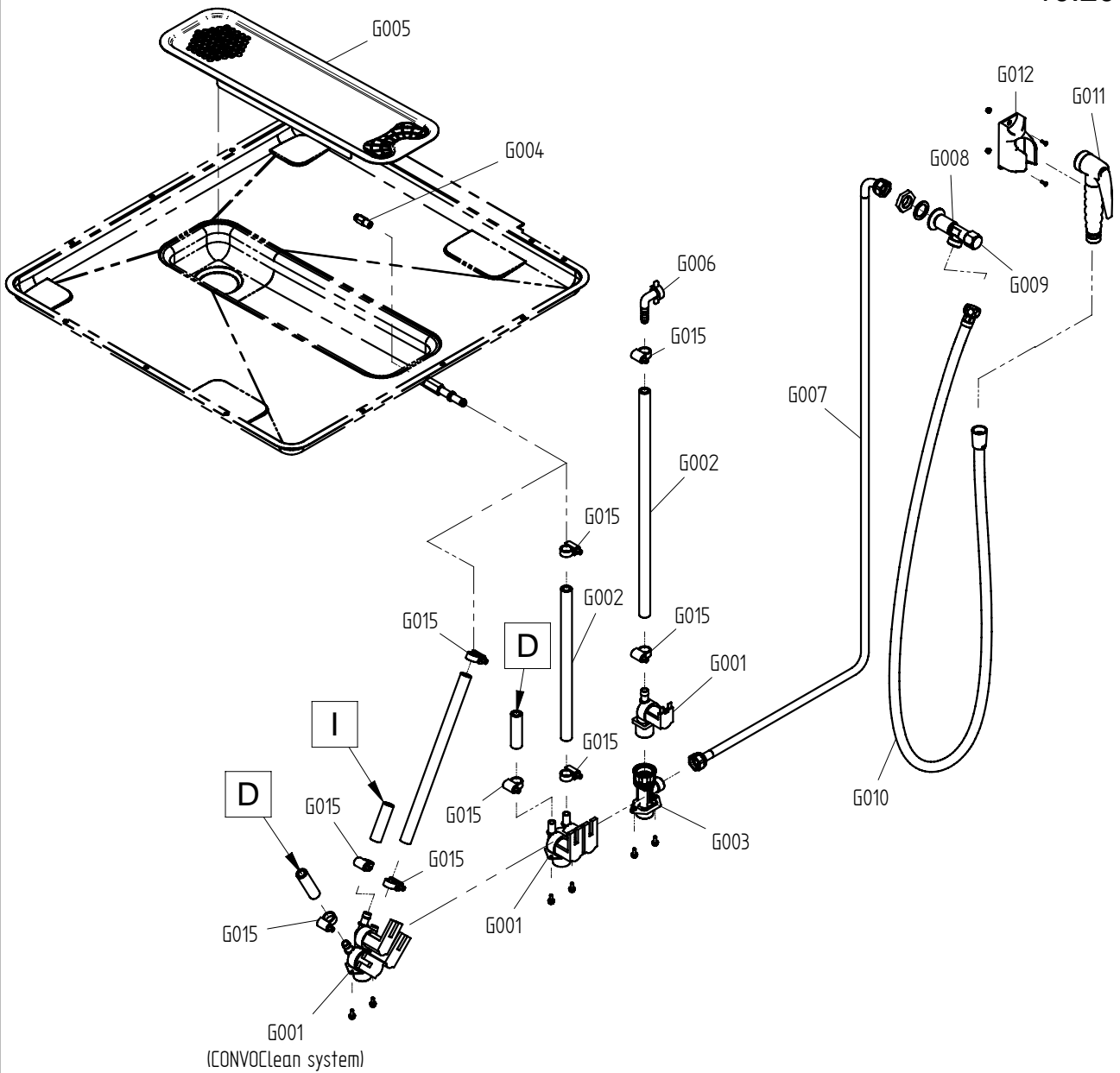


Ersatzteilzeichnung Wasserversorgung Tischgeräte P3
Spare part drawing water supply tabletop units P3

ETZ G - WV P3 1 / 1

G

6.10
6.20
10.10
10.20



Art. Nr. 9825301_00 | 14.7.2009 | Änderungen vorbehalten! Changes excepted!

gültig ab / valid from:
gültig bis / valid to:

Vorgängerversion / previous version:
Nachfolgeverson / follow-up version:

Enodis
Talstraße 35
D- 82436 Eglfing | Germany

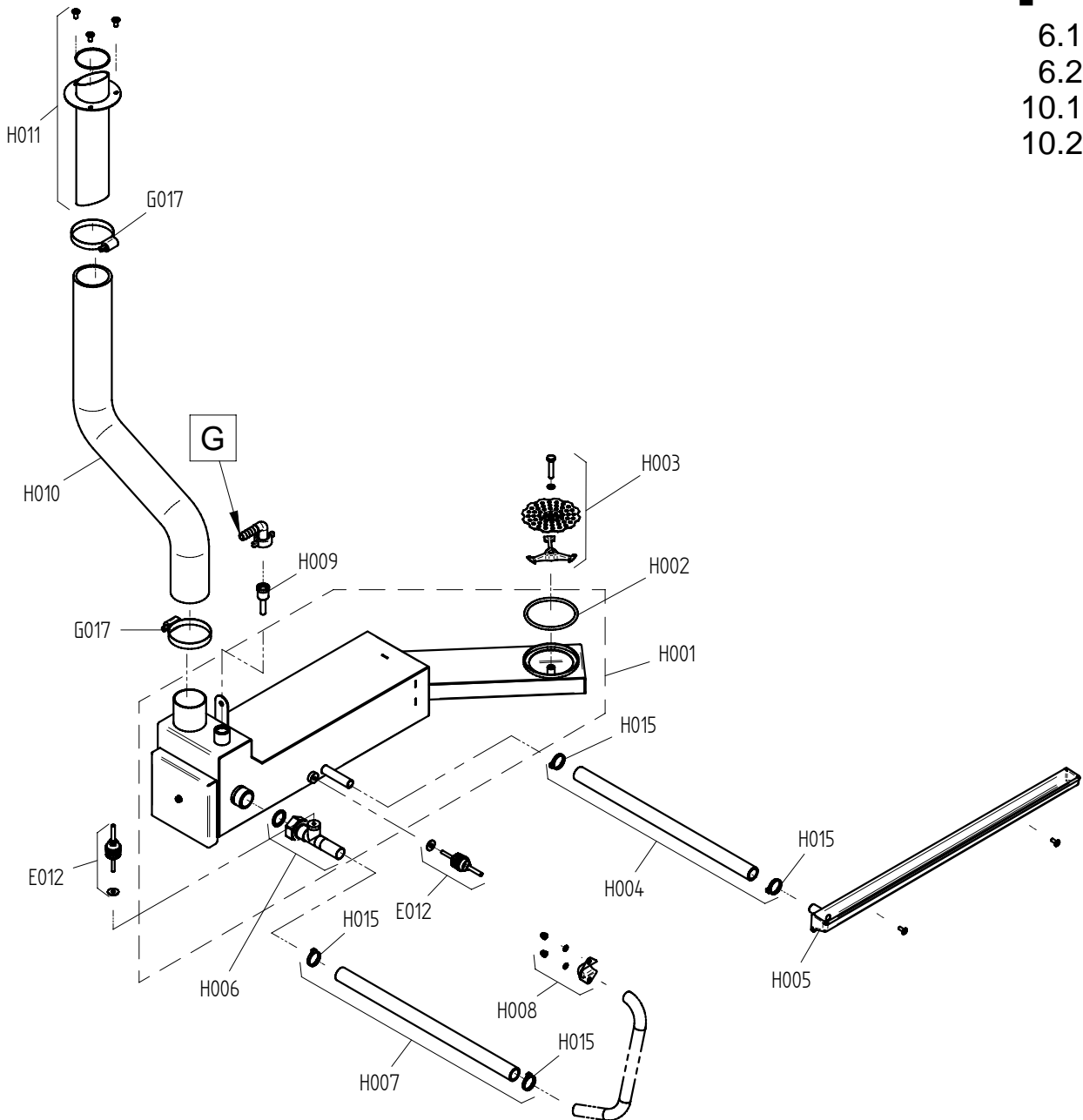
Tel. +49(0)8847/67-0
Fax +49(0)8847/414
info@hotairsteamer.com

Manitowoc

Ersatzteilzeichnung Abwasserentsorgung Tischgeräte P3 Spare part drawing sewage disposal tabletop units P3

ETZ H - Abwasser 1234 P3 1 / 1

H
6.10
6.20
10.10
10.20



Art. Nr. 9825307_00 | 14.7.2009 | Änderungen vorbehalten! Changes excepted!

gültig ab / valid from:	Vorgängerversion / previous version:
gültig bis / valid to:	Nachfolgeversion / follow-up version:

Enodis
Talstraße 35
D- 82436 Egfling | Germany

Tel. +49(0)8847/67-0
Fax +49(0)8847/414
info@hotairsteamer.com



A001	- 2117411	- Left side panel 6.10 P3
A002	- 2117431	- Rear panel OES/OEB/OGS 6.10
A003	- 2115441	- Front section 6.10 P3
A004	- 2114632	- Rear left corner section 6.10 P3
A005	- 2118227	- Cover OES/OEB 6.10/10.10
A006	- 2119228	- Condenser cover P3
A007	- 2618779	- 230V 25W light bulb set with seal
A008	- 2618780	- Oven-compartment light set including reflector
A009	- 7011001	- Door hygienic plug-in gasket 6.10 P3
A011	- 2214186	- Left shelf rack 6.10 P3
A012	- 2216181	- Right shelf rack 6.10 P3
A013	- 5013001	- Multipoint core temperature sensor with screw connection P3
A014	- 6015026	- Seal for core temperature sensor P3
A016	- 2608962	- Low pressure cutout P3
A017	- 2216090	- Secondary fan P3 with fixing accessories
A018	- 5018040	- Secondary fan P3
A019	- 6004044	- Appliance foot for P3 table-top appliances, adjustable height
A029	- 7003066	- Gasket 9x3mm
A030	- 5006063K	- Cable gland M32
A031	- 6005068	- 44x5 mm seal for low pressure cutout P3
A032	- 6005427	- Grommet, diameter 83 (DG 60)
B001	- 2520406	- Door assembly 6.10 P3
B002	- 2518479	- Interior door 6.10 P3 with fixing accessories
B003	- 2525040	- Door handle P3 with fixing accessories
B004	- 6015248	- Catch for interior door of table-top appliances P3
B005	- 2014005	- Silicon door clip P3
B006	- 6015200	- Door spacer P3
B007	- 2517292	- Set of top and bottom interior-door hinges P3 with fixing accessories
B009	- 2014007	- Hinge plate for top of door P3
B010	- 2014003	- Hinge plate for bottom of door P3
B011	- 2616469	- Door drip tray 6.10/10.10 P3
B012	- 2614800	- Slide panel assembly for disappearing door 6.10 P3
B013	- 2123270	- Slide panel cover for disappearing door 6.10 P3
B014	- 2619152	- Catch block on slide panel for disappearing door P3 with fixing accessories
B015	- 2523667	- Top and bottom hinge arm P3 with fixing accessories
B016	- 2619141	- Guide roller for disappearing door P3 with fixing accessories
B017	- 2619156	- Retaining block for disappearing door P3 with fixing accessories
B018	- 2619153	- Door stop for disappearing door P3 with fixing accessories
B019	- 2619154	- Support bar for disappearing door P3 with fixing accessories
B020	- 2619138	- Guide rail for disappearing door 6.10/10.10 P3 with fixing accessories
B021	- 2619155	- Guide strip for disappearing door P3 with fixing accessories
B022	- 2117280	- Buffer for disappearing door P3 with fixing accessories
B023	- 2614740	- Guide fixing bracket for door on table-top appliances P3
B024	- 2216070	- Door catch block P3 with fixing accessories
B025	- 2518798	- Door contact switch OES mini
B030	- 2619142	- slide panel 6.10 P3 including guide rail and fixing accessories
B033	- 6002056	- Plastic plug for door latch
C001	- 5019406	- 5010 controller for SM control module P3
C004	- 2618785	- Fixing accessories for controller P2 P3 OES mini
C005	- 5009304	- Connecting cable between control module and operating module P2 P3
C006	- 2619973	- Retrofit kit for supply module (P2, P3, OES mini)
C007	- 5019300	- 5010 controller for BM operating module P3
C008	- 5019304	- 5010 controller for PG Press&Go module P3
C009	- 2117302	- Press&Go CONVOTHERM front panel OES/OGS
C010	- 5009320	- Adjusting switch assembly for operating module P2 P3 OES mini
D018	- 2224791	- Injector J-distributor OES 6.10 with fixing accessories
D019	- 2016305	- Injection pipe OES/OGS 6.10/10.10/20.10
D021	- 2226365	- pr.regulator w. nozzle 0.5mm, pr.switch and pr.gage OES/OGS 6.10 / OES mini
E001	- 2617283	- Motor 380/415V 6.10/6.20/10.10/20.10 P3 with reduced fan speed
E002	- 2617294	- Set of fixing parts for motor and fan P3
E003	- 2617295	- Set of seals for motor shaft P3
E004	- 2625109	- Set of motor pins P3
E005	- 2619958	- Fan wheel, diameter 350 mm P3
E006	- 2617293	- Set of fan fixing parts P3
E007	- 2619192	- Tubular heater10.5kW230Vstar connection, diam.410mmP3, +fix.accessories
E008	- 2623226	- Gaskettubul.heat.6.10/10.10/20.10/OES10.10mini/6.062in/16.102in1+fixAccess.
E009	- 2623218	- Set of power leads for tubular heater P3 (star connection)
E010	- 2217276	- Shielding plate for oven sensor OES 6.10
E011	- 5001041	- Oven thermal cutout (340°C)
E012	- 5016014K	- Thermocouple sensor P3 / OES mini
G001	- 5001080	- Dual solenoid valve, straight 220/240V
G001	- 5001059	- Single solenoid valve, straight 220/240V
G002	- 7002033	- Hot water pipe 3/8"
G003	- 5011003	- Water supply T-connector 2x3/4" 1x1/2" P3

G004 - 2013002 - Dehumidifier nozzle P3
G005 - 2216796 - Demoisturising tray cover P3
G006 - 6015215 - Right-angle pipe connector 3/8" with washer
G007 - 2016106 - Pipeline for hand-shower connection 6.10 P3
G008 - 6014003 - Angle valve for hand shower 1/2" P3
G009 - 6014006 - Rotary cap for angle valve 1/2" P3
G010 - 7012072 - Hand-shower hose 6.10 / 6.20 / 12.20 / OES 6.10 mini / 10.10 mini
G011 - 6011010 - Hand-shower hose, table-top appliances P3
G012 - 6011012 - Hand-shower holder, table-top appliances P3
G015 - 6006086 - Hose clip 12-22mm
G017 - 6006089 - Hose clip 40-60mm
H001 - 2012115K - Condenser for table-top appliances P3 with fixing accessories
H002 - 6015000 - Condenser seal P3
H003 - 2425112 - Fixing parts for condenser P3
H004 - 7012300K - Drain pipe for appliance drip tray 6.10/10.10 P3
H005 - 2018006 - Appliance drip tray with 12mm drain 6.10/10.10 P3
H006 - 2016007K - Bypass measuring pipe P3 with fixing accessories
H007 - 2016000K - Bypass pipe 6.10/10.10 P3 with fixing accessories
H008 - 2217281 - Bypass cover P3 with fixing accessories
H009 - 2012103 - Condenser quenching nozzle P3
H010 - 7012010 - Air outlet tube 6.10 P3
H011 - 2124581K - Air-outlet pipe end20.10/20.20/OES/OGS6.10/6.20/10.10/10.20 +fix.access.
H015 - 4007087 - Heat-resistant cable tie, 140x3.6mm
I001 - 2114508 - Floor cover panel for appliances without CONVOClean system P3
I016 - 2625117 - Screw connection for pipes on cover (sealing washer and nut)
K002 - 5018027K - Fan safety grill 120 mm, with fixing accessories
L004 - 7004008 - Loctite type 243e threadlocker
L006 - 7004020 - Silicon adhesive E 43
L009 - 7014004 - Aluminum insulating adhesive tape P3
L010 - 7015200 - Fan removal tool P3 with accessories
L011 - 7004018 - OKS 1120 lubricant

A001	- 2117411	- Seitenwand links 6.10 P3
A002	- 2117431	- Rückwand OES/OEB/OGS 6.10
A003	- 2115441	- Frontteil 6.10 P3
A004	- 2114632	- Eckteil hinten links 6.10 P3
A005	- 2118227	- Decke OES/OEB 6.10/10.10
A006	- 2119228	- Abdeckung Kondensator P3
A007	- 2618779	- Set Glühlampe 230V 25W mit Dichtung
A008	- 2618780	- Set Garraumleuchte komplett mit Reflektor
A009	- 7011001	- Hygienesteckdichtung Tür 6.10 P3
A011	- 2214186	- Einhängestell 6.10 links P3
A012	- 2216181	- Einhängestell 6.10 rechts P3
A013	- 5013001	- Mehrpunkt-Kerntemperaturfühler mit Verschraubung P3
A014	- 6015026	- Dichtung für Kerntemperaturfühler P3
A016	- 2608962	- Unterdrucksicherung P3
A017	- 2216090	- Zusatzlüfter P3 mit Montagmaterial
A018	- 5018040	- Zusatzlüfter P3
A019	- 6004044	- Gerätefuß für P3 Tischgeräte, höhenverstellbar
A029	- 7003066	- Dichtungsband 9x3mm
A030	- 5006063K	- Kabelverschraubung M32
A031	- 6005068	- Dichtung 44x5 mm für Unterdrucksicherung P3
A032	- 6005427	- Membrantülle Durchm. 83 (DG 60)
B001	- 2520406	- Tür 6.10 kompl. P3
B002	- 2518479	- Innentür 6.10 P3 mit Montagmaterial
B003	- 2525040	- Türgriff P3 mit Montagmaterial
B004	- 6015248	- Verschlussklammer Innentür Tischgeräte P3
B005	- 2014005	- Silikonfeder Tür P3
B006	- 6015200	- Abstandhalter Tür P3
B007	- 2517292	- Set Innentürscharnier oben und unten P3 mit Montagmaterial
B009	- 2014007	- Scharnierplatte für Türoberseite P3
B010	- 2014003	- Scharnier-Rastplatte für Türunterseite P3
B011	- 2616469	- Türtropfwanne 6.10/10.10 P3
B012	- 2614800	- Schlittenplatte Verschwindetür 6.10 kompl. P3
B013	- 2123270	- Verkleidung Schlittenplatte Verschwindetür 6.10 P3
B014	- 2619152	- Rasterklotz Schlittenplatte Verschwindetür P3 mit Montagmaterial
B015	- 2523667	- Scharnierarm oben und unten P3 mit Montagmaterial
B016	- 2619141	- Führungsrolle Verschwindetür P3 mit Montagmaterial
B017	- 2619156	- Sicherungsklotz Verschwindetür P3 mit Montagmaterial
B018	- 2619153	- Türanschlag Verschwindetür P3 mit Montagmaterial
B019	- 2619154	- Stützleiste Verschwindetür P3 mit Montagmaterial
B020	- 2619138	- Führungsschiene Verschwindetür 6.10/10.10 P3 mit Montagmaterial
B021	- 2619155	- Führungsleiste Verschwindetür P3 mit Montagmaterial
B022	- 2117280	- Anschlagpuffer Verschwindetür P3 mit Montagmaterial
B023	- 2614740	- Führungsbügel Tür Tischgeräte P3
B024	- 2216070	- Türkloben P3 mit Montagmaterial
B025	- 2518798	- Türkontaktschalter OES mini
B030	- 2619142	- Schlittenplatte 6.10 P3 mit Führungsschiene und Montagmaterial
B033	- 6002056	- Abdeckkappe für Drehhebelverschluß
C001	- 5019406	- Steuerung 5010 Steuermodul SM P3
C004	- 2618785	- Montagezubehör für Steuerung P2 P3 OES mini
C005	- 5009304	- Verbindungskabel Steuermodul - Bedienmodul P2 P3
C006	- 2619973	- Nachrüstset Versorgungsmodul (P2, P3, OES mini)
C007	- 5019300	- Steuerung 5010 Bedienmodul BM P3
C008	- 5019304	- Steuerung 5010 Press&Go-Modul PG P3
C009	- 2117302	- Frontblende OES/OGS Press&Go CONVOTHERM
C010	- 5009320	- Einstellwippe Bedienmodul komplett P2 P3 OES mini
D018	- 2224791	- J-Einspritzverteiler OES 6.10 mit Montagmaterial
D019	- 2016305	- Einspritzrohr OES/OGS 6.10/10.10/20.10
D021	- 2226365	- Druckregler m. Düse 0,5mm Druckschalter und Manometer OES/OGS 6.10 OES Mini
E001	- 2617283	- Motor 380/415V 6.10/6.20/10.10/20.10 P3 mit reduzierter Lüfterleistung
E002	- 2617294	- Set Motorbefestigung und Lüfterradbefestigung P3
E003	- 2617295	- Set Motorwellendichtung P3
E004	- 2625109	- Set Motorbolzen P3
E005	- 2619958	- Lüfterrad Durchm. 350 mm P3
E006	- 2617293	- Set Lüfterradbefestigung P3
E007	- 2619192	- Rohrheizkörper 10,5kW 230V Stern, Durchm. 410 mm P3, mit Montagmaterial
E008	- 2623226	- Dichtg.f Rohrheizkö.6.10/10.10/20.10/OES10.10mini/6.062in1/6.102in1+Montmat
E009	- 2623218	- Set Anschlussleitungen für Rohrheizkörper P3 (Stern)
E010	- 2217276	- Abschirmblech für Garraumfühler OES 6.10
E011	- 5001041	- Garraum-Sicherheitstemperaturbegrenzer (340°C)
E012	- 5016014K	- Thermoelementfühler P3 / OES mini
G001	- 5001080	- Doppelmagnetventil gerade 220/240V
G001	- 5001059	- Einfachmagnetventil gerade 220/240V
G002	- 7002033	- Heisswasserschlauch 3/8"
G003	- 5011003	- T-Verbindungsstück WA 2x3/4" 1x1/2" P3

G004 - 2013002 - Entfeuchtungsdüse P3
G005 - 2216796 - Entfeuchtungswannen-Abdeckung P3
G006 - 6015215 - Winkel-Schlauchanschluss 3/8" m. Dichtung
G007 - 2016106 - Rohrleitung für Handbrauseanschluss 6.10 P3
G008 - 6014003 - Eckventil für Handbrause 1/2" P3
G009 - 6014006 - Drehkappe für Eckventil 1/2" P3
G010 - 7012072 - Handbrauseschlauch 6.10 / 6.20 / 12.20 / OES 6.10 mini / 10.10 mini
G011 - 6011010 - Handbrause Tischgeräte P3
G012 - 6011012 - Aufhängung Handbrause Tischgeräte P3
G015 - 6006086 - Schlauchbinder 12-22mm
G017 - 6006089 - Schlauchbinder 40-60mm
H001 - 2012115K - Kondensator Tischgeräte P3 mit Montagematerial
H002 - 6015000 - Dichtung Kondensator P3
H003 - 2425112 - Befestigungsmaterial für Kondensator P3
H004 - 7012300K - Ablaufschlauch für Gerätetropfwanne 6.10/10.10 P3
H005 - 2018006 - Gerätetropfwanne m. Ablauf 12mm 6.10/10.10 P3
H006 - 2016007K - Bypassmeßrohr P3 mit Montagematerial
H007 - 2016000K - Bypassleitung 6.10/10.10 P3 mit Montagematerial
H008 - 2217281 - Bypassabdeckung P3 mit Montagematerial
H009 - 2012103 - Ablöschdüse Kondensator P3
H010 - 7012010 - Abluftschlauch 6.10 P3
H011 - 2124581K - Abluftstutzen 20.10/20.20/OES/OGS 6.10/6.20/10.10/10.20 mit Montagematerial
H015 - 4007087 - Kabelbinder hitzebeständig, 140x3,6mm
I001 - 2114508 - Bodenabdeckung für Geräte ohne CONVOClean system P3
I016 - 2625117 - Verschraubung für Rohrleitungen an Decke (Dichtung und Mutter)
K002 - 5018027K - Lüfterschutzgitter 120 mm mit Montagematerial
L004 - 7004008 - Sicherungsmittel Loctite Typ 243e
L006 - 7004020 - Silikonkleber E 43
L009 - 7014004 - Alu-Klebeband für Isolierung P3
L010 - 7015200 - Abzieher für Lüfterrad P3 mit Zubehör
L011 - 7004018 - Schmiermittel OKS 1120